

Núcleos para Arenado

Argensinter estándar

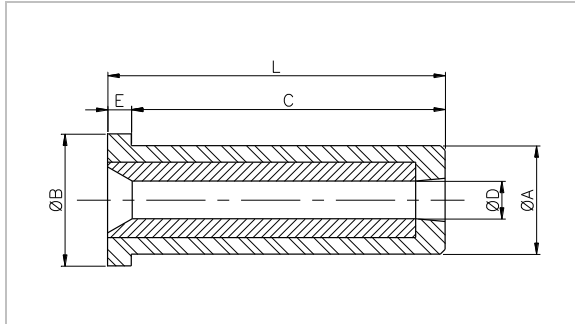


Núcleos para Arenado

(de acuerdo al estándar de Argensinter)

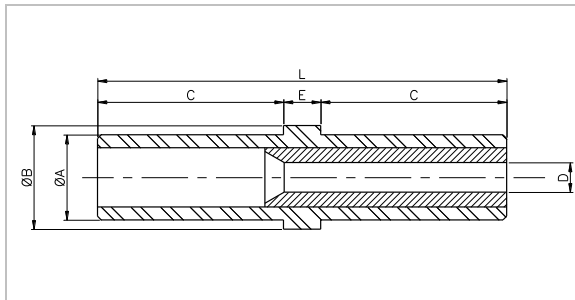
Página 2 de 5

Tipo: A



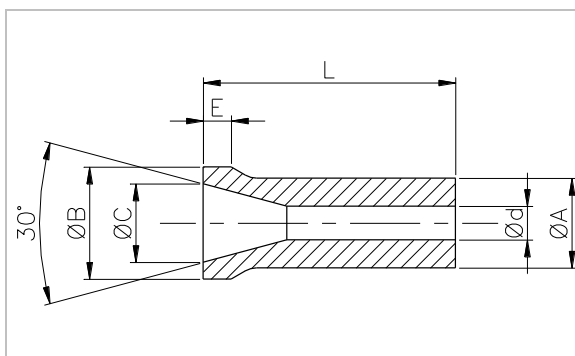
Código	ØD	L	ØA	ØB	C	E
NUC NA3	3	40	24	28	35	5
NUC NA4	4	50	24	28	45	5
NUC NA5	5	55	24	28	50	5
NUC NA6	6	60	24	28	55	5
NUC NA7	7	65	24	28	60	5
NUC NA8	8	75	24	28	70	5

Tipo: B



Código	ØD	L	ØA	ØB	C	E
NUC NB3	3	83	15	18	39	5
NUC NB4	4	83	15	18	39	5
NUC NB5	5	100	20	25	45	10
NUC NB6	6	100	20	25	45	10
NUC NB7	7	110	25	30	50	10
NUC NB8	8	110	25	30	50	10

Tipo: C

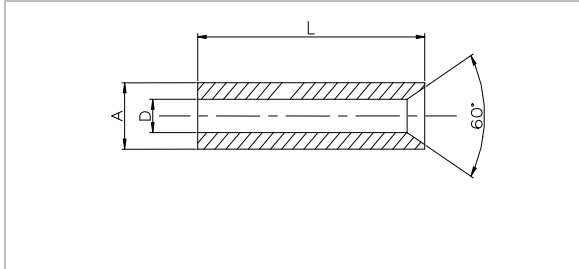


Código	Ød	L	ØA	ØB	ØC	E
NUC NC2	2	40	12	16	10	5
NUC NC3	3	40	13	17	11	5
NUC NC4	4	40	14	18	12	5
NUC NC5	5	45	15	19	13	5
NUC NC6	6	45	16	20	14	5
NUC NC7	7	45	16	21	15	5
NUC NC8	8	50	18	22	16	5
NUC NC9	9	50	18	23	17	5
NUC NC10	10	50	20	24	18	5
NUC NC11	11	50	20	25	19	5
NUC NC12	12	55	22	26	20	6
NUC NC13	13	55	23	27	21	6
NUC NC14	14	55	24	28	22	6
NUC NC15	15	55	25	29	23	6
NUC NC16	16	55	25	30	24	6

Núcleos para Arenado

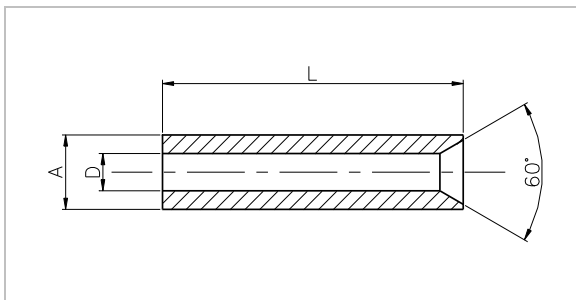
(de acuerdo al estándar de Argensinter)

Tipo: D



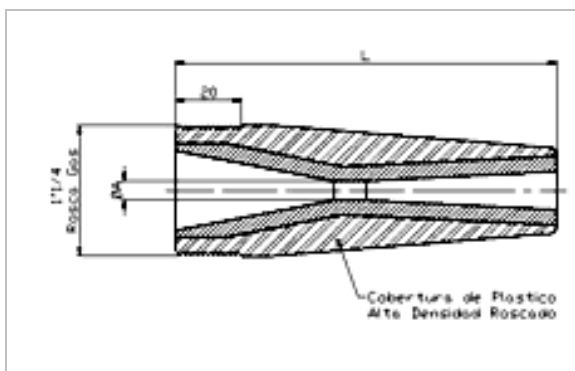
Código	ØA	L	ØD
NUC ND83	8	10	3
NUC ND103	10	10	3
NUC ND62	6.3	18	2.0
NUC ND31	3.2	12	1.2
NUC ND51	5	12	1.2

Tipo: N



Código	ØD	L	ØA
NUC NN2	2	30	10
NUC NN3	3	30	10
NUC NN3M	3	15	10
NUC NN3MC	3	19	10
NUC NN4	4	40	12
NUC NN5	5	45	13
NUC NN6	6	50	14
NUC NN6C	6	40	14
NUC NN7	7	55	15
NUC NN78C	8	40	15
NUC NN7C	7	40	15
NUC NN7F	7	40	13
NUC NN8	8	65	16
NUC NN8C	8	40	16
NUC NN8D	8	32	18
NUC NN8E	8	34	16
NUC NN8F	8	40	13
NUC NN9	9	65	18
NUC NN10	10	65	20

Tipo: P



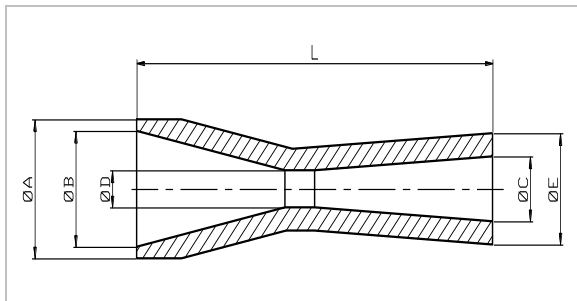
Código	Ød	L
NUC NP5	5	90
NUC NP6	6	90
NUC NP8	8	90
NUC NP9	9	90
NUC NP10	10	90
NUC NP12	12	90
NUC NPL8	8	120
NUC NPL9	9	120
NUC NPL10	10	120
NUC NPL11	11	120
NUC NPL12	12	120

Núcleos para Arenado

(de acuerdo al standard de Argensinter)

Página 4 de 5

Tipo: V (Venturi)



Código	Ød	L	ØA	ØB	ØC	ØE
NUC NV5	5	90	28	25	9	19
NUC NV6	6	90	28	25	10	20
NUC NV8	8	90	28	25	12	22
NUC NV9	9	90	28	25	13	23
NUC NV10	10	90	28	25	14	24
NUC NV12	12	90	28	25	16	26
NUC NVL8	8	120	30	25	14	24
NUC NVL9	9	120	30	25	15	25
NUC NVL10	10	120	30	25	16	26
NUC NVL11	11	120	30	25	17	27
NUC NVL12	12	120	30	25	18	28

Nuevo!



Ahorre tiempo y obtenga el mejor servicio. Visite [MiArgensinter!](http://mi.argensinter.com.ar) (<http://mi.argensinter.com.ar>) y acceda a nuestra plataforma comercial online. Desde allí consulte precios y stock de estos productos y de todas nuestras líneas de artículos. También podrá comprar y ordenar la fabricación de más piezas sin moverse de su escritorio de una manera rápida y segura.

En Argentina, Ud. recibirá su pedido en su domicilio en 24hs. (dependiendo de su ubicación este plazo puede ser mayor).

Por favor, para mayor información contáctese con nosotros o visítenos en www.argensinter.com

ARGENSINTER

Argensinter S.R.L. – Metal Duro y Herramientas Especiales
Tacuarí 925 (B1704FJM) Ramos Mejía
Provincia de Buenos Aires, Argentina
Tel.: (+54) 11 4658 7637 – Fax: (+54) 11 4656 8028
email: ventas@argensinter.com - Web site: <http://www.argensinter.com>